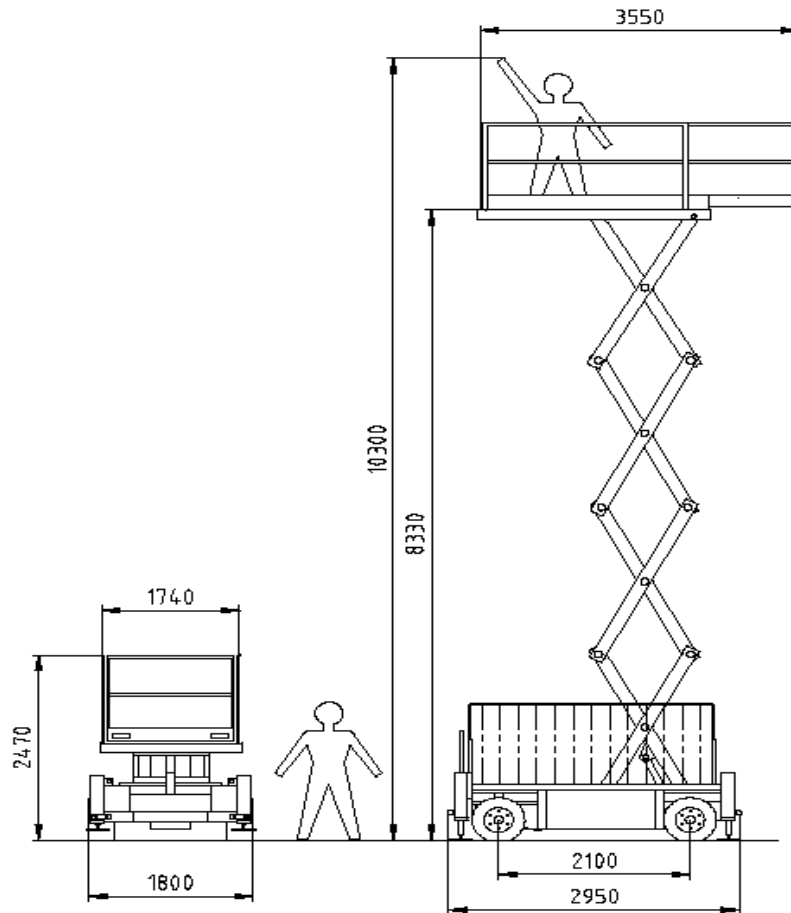


## Selbstfahrende Scherenbühne

# SL 83-18 DS



### Besonderheiten:

- Dieselantrieb
- bis zu 30% Steigfähigkeit
- Allradantrieb
- Abstützautomatik
- Geländer abklappbar

### Technische Daten

Arbeitshöhe	<b>10,30 m</b>
Plattformhöhe	8,30 m
Traglast	400 / 280 kg
Transporthöhe (mit Geländer)	2,47 m
Transporthöhe (Geländer abgeklappt)	1,67 m
Gesamtlänge	3,45 m
Gesamtbreite	1,85 m
Plattformmaße	2,65 x 1,74 m
Plattformausschub	0,90 m
Radstand	2,10 m
Reifen	23 x 10.5-12 Ausgeschäumt
Bodenfreiheit	0,12 m
Antrieb	Deutz Diesel 18,5 KW/25 PS
Steigfähigkeit	30 %
Eigengewicht	3.150 kg