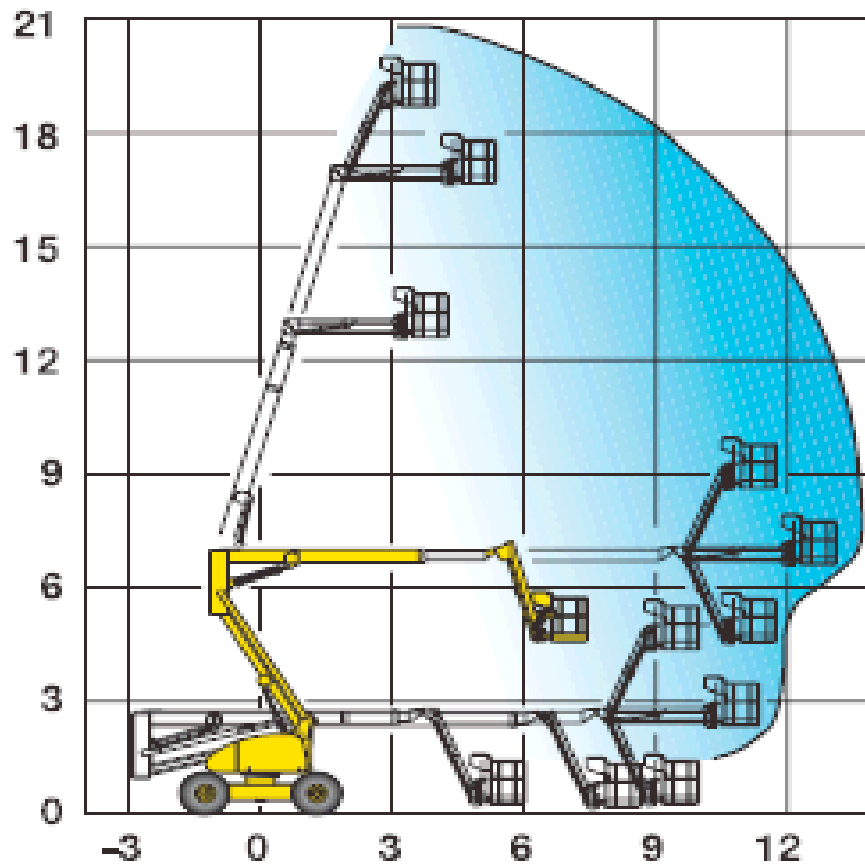


Selbstfahrende Gelenkteleskopbühne

GT 186 DA



Besonderheiten:

- Dieselantrieb
- bis zu 40% Steigfähigkeit
- Allradantrieb
- Allradlenkung

Technische Daten

Arbeitshöhe	20,65 m
Plattformhöhe	18,65 m
Seitl. Reichweite max.	13,50 m
Übergreifende Höhe	6,80 m
Transporthöhe	2,67 m
Transportlänge	8,93 m
Breite	2,38 m
Plattformaße	1,80 x 0,80 m
Traglast	230 kg
Drehwinkel Oberwagen	360 Grad
Korbdrehen	+/- 90 Grad hydraulisch
Radstand	2,80 m
Reifen	385x65x22,5 Ausgeschäumt
Bodenfreiheit	0,42 m
Antrieb	Deutz Diesel 57,1 CV - 42 KW
Steigfähigkeit	40 %
Eigengewicht	11.710 kg